

亲爱的丹佛斯用户：

感谢您对丹佛斯公司的支持。

在燃烧机和锅炉元件领域，丹佛斯提供种类齐全的高质量产品，范围从小型家用燃烧机到大型工业用燃烧机元件。

我们知道，今天的燃烧机种类繁多，结构各异。因此市场上迫切需要适用范围广泛的燃烧机元机。

为此，丹佛斯公司推出的BFP系列配件泵在功能和接口尺寸上具有高度的灵活性，是丹佛斯公司老型号油泵和市场上其它品牌的油泵的理想替代产品。如果您想进一步的详细了解丹佛斯BFP油泵和其它油泵的转换。请继续阅读。

在这本小册子里，我们将详尽地介绍不同品牌的油泵的转换情况。换句话说，我们发行这本小册子的宗旨是，尽可能使您轻松方便的从品种众多的丹佛斯产品中找到完全满足您的特殊需求的产品。

我们相信，这本小册子将成为您日常工作的好帮手，同时我们也希望丹佛斯成为您的好伙伴。

丹佛斯（中国）燃烧机元件部



目 录

1 油泵

| | |
|-------------------------|--------|
| 油泵转换目录 | (3) |
| 简介 | (4) |
| 转换Suntec->Danfoss | (7) |
| 外形尺寸/附件/接口 | (19) |

2 油燃烧机控制器

(30)

| | |
|-------------------|--------|
| 油燃烧机控制器转换目录 | (30) |
|-------------------|--------|

| | |
|----------|--------|
| 简介 | (31) |
|----------|--------|

| | |
|---------------------------|--------|
| 转换 Landis& Gyr->BHO | (32) |
|---------------------------|--------|

| | |
|-------------------------|--------|
| 转换 丹佛斯老系列控制器->BHO | (33) |
|-------------------------|--------|

转换 BHO->BHO

| | |
|---------------|--------|
| 外形尺寸/附件 | (34) |
|---------------|--------|

3 点火变压器

(38)

| | |
|-----------------|--------|
| 点火变压器转换目录 | (38) |
|-----------------|--------|

| | |
|-------------------------------|--------|
| 外形尺寸 / 附件 | (39) |
| 4 喷油嘴 | (41) |
| 油喷嘴转换目录 | (41) |
| 简介 | (42) |
| 转换 Delavan ->Danfoss..... | (43) |
| 转换 Fluidics ->Danfoss | |
| 转换 Hago ->Danfoss | |
| 转换 Monarch ->Danfoss | |
| 转换 Steinen ->Danfoss | |
| 喷嘴标称 / 外形尺寸 / 流量 / 参考压力 | (45) |
| 5 油预热器 | (50) |
| 油预热器转换目录 | (50) |
| 简介 | (51) |
| 丹佛斯标准型号 | (51) |
| 外形尺寸 | (52) |

| | |
|--------------------------|--------|
| 油泵转换 | (3) |
| 油泵转换目录 | (3) |
| 简介 | (4) |
| 转换 Suntec->Danfoss | (7) |
| 尺寸 RSA | (19) |
| 附件 RSA | (20) |
| 尺寸 BFP | (21) |
| 附件 RSL , MSL , BFP | (25) |
| 接口 | (26) |

油泵转换

以下表格提供下列油泵的转换情况：

SUNTEC油泵 —— BFP备件泵

目前市场上90%的小型油燃烧机都可以使用 BFP21L3 和 BFP21R3 备件油泵。只有少数油泵难以替换。我们出版这本小册子的目的也就在于使您的转换工作更容易些。

表格按以下方式编辑：

第一栏为待替换的油泵的型号。

第二栏为待替换的油泵的编号。

第三栏说明是单管系统还是双管系统。

第五栏为替换的丹佛斯的油泵的型号。

第六栏为替换的丹佛斯的油泵的编码。

最后一栏“备注和附件”提供了一些特别说明。请注意 有些情况下 附件是必不可少的。

注解：产品代码和建议

将使用液压关断阀的油泵（RSL,MSLC）转换成使用电磁关断阀的油泵（BFP011,21,41）时，必须订购一根电缆。以便将马达端子与油泵控制器连接。

某些型号的油泵的建议栏里为“为替换”。这有几种可能性：

BFP备件油泵无法达到喷嘴所需的流量。

电磁阀线圈电压不同。BFP备件油泵使用的电压为220- 240Va.c,110- 120Va.c。

轴径不同。

BFP备件油泵的压力表接口可能要连接液压缸。

注：判断接口位置和旋转方向时，均指从轴端看去。（如图所示）

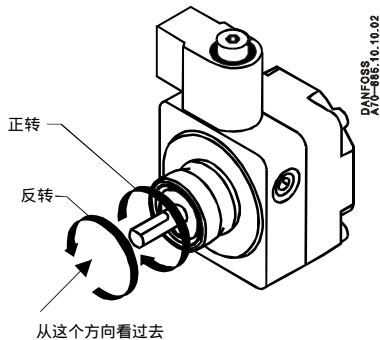
在安装备件油泵时，必须检查油泵处于单管状态还是双管状态。

必要时，需重新设置。



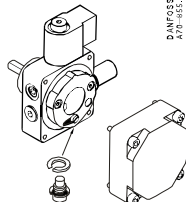
注：
我们确定泵的旋转方向时，都是从轴端看过去。

- 泵轴旋转方向
- 电磁阀位置
- 连接



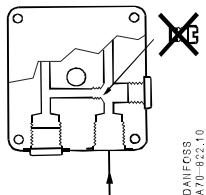
单 / 双管转换

BFP 11

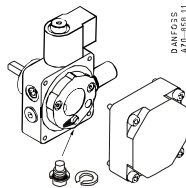


1. 单管：带有马蹄形垫片

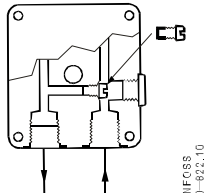
BFP 11
BFP 20/21/41



1. 单管：除去螺钉



2. 双管：除去马蹄形垫片



2. 双管：装上螺钉

Suntec 油泵转换

| Suntec 油泵 | | | Danfoss 油泵 | | |
|-----------|------------|--------|------------|----------|------------------------|
| 型号 | 产品编码 | 单 / 双管 | 型号 | 产品编码 | 单 / 附件 |
| AN47A | 1326IP | 2 | BFP20R3 | 071N0169 | |
| AN47D | 1339IP | 2 | BFP20L3 | 071N0168 | |
| AN47C | 1342IP | 2 | BFP20L3 | 071N0168 | |
| AN47B | 1395IP | 2 | BFP20R3 | 071N0169 | |
| AN47A | 72163P | 2 | BFP20R3 | 071N0169 | |
| AN47B | 72173P | 2 | BFP20R3 | 071N0169 | |
| AN47C | 72183P | 2 | BFP20L3 | 071N0168 | 法兰+轴套 54:071N0047 |
| AN47D | 72193P | 2 | BFP20L3 | 071N0168 | |
| AN47A | 72263P | 2 | BFP20R3 | 071N0169 | |
| AN47B | 72273P | 2 | BFP20R3 | 071N0169 | 轴套 54:071B0011 |
| AN47C | 72283P | 2 | BFP20L3 | 071N0168 | |
| AN47D | 72293P | 2 | BFP20L3 | 071N0168 | |
| AN47C | 72473M | 1 | BFP20L3 | 071N0168 | 071N0047,可转换成单管 |
| AN47A | 72832M | 1 | BFP20R3 | 071N0169 | |
| AN47A | 73263P | 2 | BFP20R3 | 071N0169 | |
| AN47B | 73273P | 2 | BFP20R3 | 071N0169 | |
| AN47C | 73283P | 2 | BFP20L3 | 071N0168 | |
| AN47A | 73443P | 2 | BFP20R3 | 071N0169 | |
| AN57B | 13301P | 2 | BFP20R5 | 071N0129 | 法兰+轴套 54:071N0047 |
| AN57A | 72433P | 2 | BFP20R5 | 071N0129 | |
| AN57C | 72823P | 2 | BFP20L5 | 071N0126 | |
| AN67C | 72333P | 2 | RSA40 | 070L3249 | 法兰 070-0211 |
| AN67C | 72423P | 2 | RSA40 | 070L3249 | 法兰 070-0211 |
| AN67B | 72513P | 2 | RSA40 | 070-3249 | |
| AL35B | 95202P0200 | 2 | BFP21R3 | 071N0171 | +24V.a.c Coil:071N0062 |

Suntec 油泵转换

| Suntec 油泵 | | | Danfoss 油泵 | | |
|-----------|-------------|--------|------------|----------|------------------------|
| 型号 | 产品编码 | 单 / 双管 | 型号 | 产品编码 | 单 / 附件 |
| AL35B | 95202P0500 | 2 | BFP21R3 | 071N0171 | |
| AL35C | 95212P0500 | 2 | BFP21L3 | 071N0170 | |
| AL35C | 95242M0500 | 1 | BFP21L3 | 071N0156 | |
| AL35A | 95262P0500 | 2 | BFP21R3 | 071N0171 | |
| AL35C | 95282P0500 | 2 | BFP21L3 | 071N0170 | |
| AL35D | 95292P0200 | 2 | BFP21L3 | 071N0170 | |
| AL35C | 95402P0500 | 2 | BFP21L3 | 071N0170 | +24V.a.c Coil:071N0062 |
| AL35C | 95652M0500 | 1 | BFP21L3 | 071N0156 | Suntec 回油、吸油G 1/8 |
| AL35A | 95702P0500 | 2 | BFP21R3 | 071N0171 | |
| AL35C | 95782P0500 | 2 | BFP21L3 | 071N0170 | |
| AL35B | 95802P0500 | 2 | BFP21R3 | 071N0171 | |
| AL35C | 95402P0500R | 2 | BFP21L3 | 071N0170 | |
| AL55B | 95312P0500 | 1 | BFP21R3 | 071N0173 | |
| AS47A | 15361P0500 | 1 | BFP21R3 | 071N0171 | |
| AS47B | 15371P0500 | 2 | BFP21R3 | 071N0171 | |
| AS47C | 15381P0500 | 2 | BFP21L3 | 071N0170 | |
| AS47D | 15391P0500 | 2 | BFP21L3 | 071N0170 | |
| AS47D | 15501P0500 | 2 | BFP21L3 | 071N0170 | |
| AS47B | 15511P0500 | 2 | BFP21R3 | 071N0171 | |
| AS47C | 15541P0500 | 2 | BFP21L3 | 071N0170 | |
| AS47D | 15571P0500 | 2 | BFP21L3 | 071N0170 | |
| AS47D | 15621P0500 | 2 | BFP21L3 | 071N0170 | |
| AS47D | 15681P0500 | 2 | BFP21L3 | 071N0170 | |
| AS47C | 15691P0500 | 2 | BFP21L3 | 071N0170 | |
| AS47D | 15721P0500 | 2 | BFP21L3 | 071N0170 | |

Suntec 油泵转换

| Suntec 油泵 | | | Danfoss 油泵 | | |
|-----------|------------|--------|------------|----------|-------------------|
| 型号 | 产品编码 | 单 / 双管 | 型号 | 产品编码 | 单 / 附件 |
| AS47D | 15801P0500 | 2 | BFP21L3 | 071N0170 | |
| AS47A | 74323P0500 | 2 | BFP21R3 | 071N0171 | |
| AS47C | 74343P0500 | 1 | BFP21L3 | 071N0170 | 法兰+轴套 54:071N0047 |
| AS47D | 74353P0500 | 2 | BFP21L3 | 071N0170 | |
| AS47A | 74363P0500 | 2 | BFP21R3 | 071N0171 | 轴套 54:071B0011 |
| AS47C | 74383P0500 | 2 | BFP21L3 | 071N0170 | |
| AS47D | 74393P0500 | 2 | BFP21L3 | 071N0170 | |
| AS47C | 74443P0500 | 1 | BFP21L3 | 071N0170 | 法兰+轴套 54:071N0047 |
| AS47B | 74453P0500 | 2 | BFP21R3 | 071N0171 | |
| AS47C | 74513P0500 | 2 | BFP21L3 | 071N0156 | |
| AS47C | 74613P0500 | 2 | BFP21L3 | 071N0170 | |
| AS47C | 75543P0500 | 2 | BFP21L3 | 071N0170 | |
| AS47D | 75623P0500 | 1 | BFP21L3 | 071N0170 | |
| AS47A | 75643P0500 | 1 | BFP21R3 | 071N0171 | |
| AS57C | 15441P0500 | 2 | BFP21L5 | 071N0172 | |
| AS57C | 74413P0500 | 2 | BFP21L5 | 071N0172 | 法兰+轴套 54:071N0047 |
| AS57B | 74423P0500 | 2 | BFP21R5 | 071N0173 | |
| AS57C | 75443P0500 | 2 | BFP21L5 | 071N0172 | |
| AE45C | 13601P | 2 | BFP21L5 | 071N0126 | |
| AE45C | 13701M | 1 | BFP21L5 | 071N0126 | 可转换成单管系统 |
| AE47B | 13661P | 2 | BFP20R5 | 071N0129 | |
| AE47D | 13781M | 1 | BFP20L5 | 071N0126 | |
| AE47A | 13841M | 1 | BFP20R5 | 071N0129 | 可转换成单管系统 |
| AE47D | 13851P | 2 | BFP20L5 | 071N0126 | |
| AE47C | 13861P | 2 | BFP20L5 | 071N0126 | |

Suntec 油泵转换

| Suntec 油泵 | | | Danfoss 油泵 | | |
|-----------|------------|--------|------------|----------|--------------------|
| 型号 | 产品编码 | 单 / 双管 | 型号 | 产品编码 | 单 / 附件 |
| AE47C | 138714P | 2 | BFP20L5 | 071N0126 | |
| AE47B | 72673P | 2 | BFP20R5 | 071N0129 | +轴套 54:071B0011 |
| AE47C | 72743M | 1 | BFP20L5 | 071N0126 | 法兰+轴套 54: 07/N0047 |
| AE47C | 73683P | 2 | BFP20L5 | 071N0126 | |
| AP47A | 75553P0500 | 2 | | | 无法直接替换 |
| AP47C | 75563P0500 | 2 | BFP52L5 | 071N2202 | |
| AP47B | 75613P0500 | 2 | BFP52R5 | 071N2204 | |
| AP47C | 74603P0500 | 2 | BFP52L5 | 071N2202 | 法兰+轴套 54: 071N0047 |
| | | | | | |
| | | | | | |
| | | | | | |
| | | | | | |
| | | | | | |
| | | | | | |
| | | | | | |
| | | | | | |
| | | | | | |
| | | | | | |
| | | | | | |
| | | | | | |
| | | | | | |
| | | | | | |
| | | | | | |
| | | | | | |
| | | | | | |
| | | | | | |
| | | | | | |
| | | | | | |

Suntec 油泵转换

| Suntec 油泵 | | | Danfoss 油泵 | | | | |
|-----------|--------|--------|------------|----------|--------|------|--|
| 型号 | 产品编码 | 单 / 双管 | 型号 | 产品编码 | 单 / 附件 | | |
| AN57A | 72433P | 2 | BFP10R6R | 071N0273 | 膜瓣调压 | | |
| AN57B | 13301P | 2 | BFP10R6R | 071N0273 | | | |
| AN57C | 72823P | 2 | BFP10L6L | 071N0272 | | | |
| AN67A | 72383P | 2 | BFP10R8 | 柱塞调压 | | | |
| AN67A | 73453P | 2 | BFP10R8 | | | | |
| AN67B | 13351P | 2 | BFP10R8 | | | | |
| AN67B | 72513P | 2 | BFP10R8 | | | | |
| AN67B | 73353P | 2 | BFP10R8 | | | | |
| AN67C | 13361P | 2 | BFP10L8 | | | | |
| AN67C | 72333P | 2 | BFP10L8 | | | | |
| AN67C | 72423P | 2 | BFP10L8 | | | | |
| AN67D | 13571P | 2 | BFP10L8 | | | | |
| AN67D | 72523P | 2 | BFP10L8 | | | | |
| AN77A | | 2 | BFP10R11 | | | 柱塞调压 | |
| AN77B | | 2 | BFP10R11 | | | | |
| AN77C | | 2 | BFP10L11 | | | | |
| AN77D | | 2 | BFP10L11 | | | | |
| AN97A | | 2 | BFP10R13 | 柱塞调压 | | | |
| AN97B | | 2 | BFP10R13 | | | | |
| AN97C | | 2 | BFP10L13 | | | | |
| AN97D | | 2 | BFP10L13 | | | | |

Suntec 油泵转换

| Suntec 油泵 | | | Danfoss 油泵 | | |
|-----------|------------|--------|------------|----------|--------|
| 型号 | 产品编码 | 单 / 双管 | 型号 | 产品编码 | 单 / 附件 |
| AE57B | 13641M | 1 | BFP10R6R | 071N0273 | 膜瓣调压 |
| AE57C | 73733P | 2 | BFP10L6L | 071N0273 | |
| AE67A | | | BFP10R8 | | 膜瓣调压 |
| AE67B | | | BFP10R8 | | |
| AE67C | 73613P | 1 | BFP10L8 | | |
| AE67D | 72783P | 2 | BFP10L8 | | |
| AE77A | | | BFP10R11 | | 柱塞调压 |
| AE77B | | | BFP10R11 | | |
| AE77C | 72702P | 2 | BFP10L11 | | |
| AE77C | 73802P | 2 | BFP10L11 | | |
| AE97A | | | BFP10R13 | | 柱塞调压 |
| AE97B | | | BFP10R13 | | |
| AE97C | 73902P | 2 | BFP10L13 | | |
| AE97D | | | BFP10L13 | | |
| AS57A | | | BFP11R6R | 071N0271 | 膜瓣调压 |
| AS57B | | | BFP11R6R | 071N0271 | |
| AS57C | 15441P0500 | 2 | BFP11L6L | 071N0270 | |
| AS57C | 74413P0500 | 2 | BFP11L6L | 071N0270 | |
| AS57C | 75443P0500 | 2 | BFP11L6L | 071N0270 | |
| AS57D | | | BFP11L6L | 071N0270 | |

Suntec 油泵转换

| Suntec 油泵 | | | Danfoss 油泵 | | |
|----------------------------------|------------|--------|--|--|--------|
| 型号 | 产品编码 | 单 / 双管 | 型号 | 产品编码 | 单 / 附件 |
| AS67A AS67B AS67C AS67D | 95312P0500 | 2 | BFP11R8 BFP11R8 BFP11L8 BFP11L8 | 071N0271 071N0271 071N0270 071N0270 | 柱塞调压 |
| AL55A AL55B AL55C AL55D | | | BFP11R6R BFP11R6R BFP11R6L BFP11R6L | | 膜瓣调压 |
| AL65A AL65B AL55C AL55D | | | BFP11R8 BFP11R8 BFP11L8 BFP11L8 | | 柱塞调压 |
| AL75A AL75B AB75C AL75D | | | BFP11R11 BFP11R11 BFP11L11 BFP11L11 | | 柱塞调压 |
| AL95A AL95B AL95C AL95D | | | BFP11R13 BFP11R13 BFP11L13 BFP11L13 | | 柱塞调压 |

Suntec 油泵转换

| Suntec 油泵 | | | Danfoss 油泵 | | |
|-----------|------------|--------|------------|------|---------------------|
| 型号 | 产品编码 | 单 / 双管 | 型号 | 产品编码 | 单 / 附件 |
| ALE | | | BFPLE | | |
| AP47 | | | | | 无法直接替换 |
| AP57 | | | | | 无法直接替换 |
| Ap67 | | | | | 无法直接替换 |
| AP245A | 95541P0500 | | BFP51R5 | | 两段火，没有NC电磁阀 |
| AP245B | | | BFP51R5 | | |
| AP245C | 95601P0500 | | BFP51L5 | | |
| AP245C | | | BFP51L5 | | |
| AP245D | | | BFP51L5 | | |
| | | | | | 无法直接替换 |
| AP255A | | | BFP51R6 | | |
| AP255B | | | BFP51R6 | | |
| AP255C | | | BFP51L6 | | |
| AP255D | | | BFP51L6 | | |
| AP265A | 95111P0500 | 2 | BFP51R8 | | 两段火，没有NC电磁阀 柱塞调压 |
| AP265B | | | BFP51R8 | | |
| AP265C | | | BFP51L8 | | |
| AP265D | | | BFP51L8 | | |
| AP275A | | | BFP51R11 | | 两段火，两个电磁阀 柱塞调压 |
| AP275B | | | BFP51R11 | | |
| AP275C | | | BFP51L11 | | |

Suntec 油泵转换

| Suntec 油泵 | | | Danfoss 油泵 | | |
|-----------|------------|--------|------------|------|----------------------|
| 型号 | 产品编码 | 单 / 双管 | 型号 | 产品编码 | 单 / 附件 |
| AP275D | | | BFP51L11 | | |
| AP295A | | | BFP51R13 | | 两段火, 没有NC电磁阀 柱塞调压 |
| AP295B | | | BFP51R13 | | |
| AP295C | | | BFP51L13 | | |
| AP295D | | | BFP51L13 | | |
| | | | | | |
| AT245C | 95412P0500 | 2 | BFP52EL5 | | |
| AT245A | | | | | 无法直接替换 |
| AT245D | | | | | 无法直接替换 |
| | | | | | |
| AT255A | 95522P0500 | 2 | | | 无法直接替换 |
| AT255C | 95492P0500 | 2 | BFP52EL6 | | |
| | | | | | |
| AT265C | 95562P0500 | 2 | BFP52EL8 | | 两段火, 没有NC电磁阀 |
| | | | | | |
| AT275A | | | BFP52ER11 | | |
| AT275B | | | BFP52ER11 | | |
| AT275C | | | BFP52EL11 | | |
| AT275D | | | BFP52EL11 | | |
| | | | | | |
| AT295A | | | BFP52ER13 | | 两段火, 两个电磁阀 柱塞调压 |
| AT295B | | | BFP52ER13 | | |
| AT295C | | | BFP52EL13 | | |
| AT295D | | | BFP52EL13 | | |
| | | | | | |

Suntec 油泵转换

| Suntec 油泵 | | | Danfoss 油泵 | | |
|-----------|------|--------|------------|------|-------------|
| 型号 | 产品编码 | 单 / 双管 | 型号 | 产品编码 | 单 / 附件 |
| A2L35A | | | BFP12R3 | | 单段火，两个NC电磁阀 |
| A2L35B | | | BFP12R3 | | |
| A2L35C | | | BFP12L3 | | |
| A2L35D | | | BFP12L3 | | |
| A2L55A | | | BFP12R6 | | 单段火，两个NC电磁阀 |
| A2L55B | | | BFP12R6 | | |
| A2L55C | | | BFP12L6 | | |
| A2L55D | | | BFP12L6 | | |
| A2L65A | | | BFP12R8 | | 单段火，两个NC电磁阀 |
| A2L65B | | | BFP12R8 | | |
| A2L65C | | | BFP12L8 | | |
| A2L65D | | | BFP12L8 | | |
| A2L75A | | | BFP12R11 | | 单段火，两个NC电磁阀 |
| A2L75B | | | BFP12R11 | | |
| A2L75C | | | BFP12L11 | | |
| A2L75D | | | BFP12L11 | | |
| A2L95A | | | BFP12R13 | | |
| A2L95B | | | BFP12R13 | | |
| A2L95C | | | BFP12L13 | | |
| A2L95D | | | BFP12L13 | | |

Suntec 油泵转换

| Suntec 油泵 | | | Danfoss 油泵 | | |
|-----------|------|--------|------------|------|-----------|
| 型号 | 产品编码 | 单 / 双管 | 型号 | 产品编码 | 单 / 附件 |
| AJ4A | | | RSA60 | | 加法兰, 注意轴径 |
| AJ4B | | | RSA60 | | 加法兰, 注意轴径 |
| AJ4C | | | RSA60 | | 加法兰, 注意轴径 |
| AJ4D | | | RSA60 | | 加法兰, 注意轴径 |
| | | | | | |
| AJ6A | | | RSA95 | | 加法兰, 注意轴径 |
| AJ6B | | | RSA95 | | 加法兰, 注意轴径 |
| AJ6C | | | RSA95 | | 加法兰, 注意轴径 |
| AJ6D | | | RSA95 | | 加法兰, 注意轴径 |
| | | | | | |
| J3 | | | RSA40 | | 配置不同 |
| J4 | | | RSA60 | | 配置不同 |
| | | | | | |
| J6 | | | RSB20 | | 可完全互换 |
| J7 | | | RSB20 | | 可完全互换 |
| J4新型 | | | RSB20 | | 可完全互换 |
| J6新型 | | | RSB30 | | 可完全互换 |
| | | | | | |
| D45 | | | RSH32 | | 轴劲和轴径尺寸不同 |
| D47 | | | RSH32 | | 轴劲和轴径尺寸不同 |
| D55 | | | RSH32 | | 轴劲和轴径尺寸不同 |
| D57 | | | RSH32 | | 轴劲和轴径尺寸不同 |
| D67 | | | RSH63 | | 轴劲和轴径尺寸不同 |
| | | | | | |
| | | | | | |

Suntec 油泵转换

| Suntec 油泵 | | | Danfoss 油泵 | | |
|-----------|------|--------|---------------|------|--------|
| 型号 | 产品编码 | 单 / 双管 | 型号 | 产品编码 | 单 / 附件 |
| E4 1001 | | | RSF21 | | 可完全互换 |
| E6 1001 | | | RSF21 | | 可完全互换 |
| E7 1001 | | | RSF31 | | |
| | | | | | 可完全互换 |
| E4 1069 | | | RSFH21 | | 可完全互换 |
| E6 1069 | | | RSFH21 | | 可完全互换 |
| E7 1069 | | | RSFH31 | | |
| TA2 | | | KSV400 | | |
| TA3 | | | RSFH61 | | |
| TA3 | | | KSV630/KSV950 | | |
| TA4 | | | KSV950 | | |
| TA5 | | | KSV1100 | | |
| T2 | | | SAFAG BHM | | |
| T3 | | | SAFAG BHG | | |
| T4 | | | SAFAG BHGP | | |
| T5 | | | SAFAG BHGM | | |
| | | | | | |
| | | | | | |
| | | | | | |
| | | | | | |
| | | | | | |
| | | | | | |
| | | | | | |
| | | | | | |
| | | | | | |

新增加转换型号

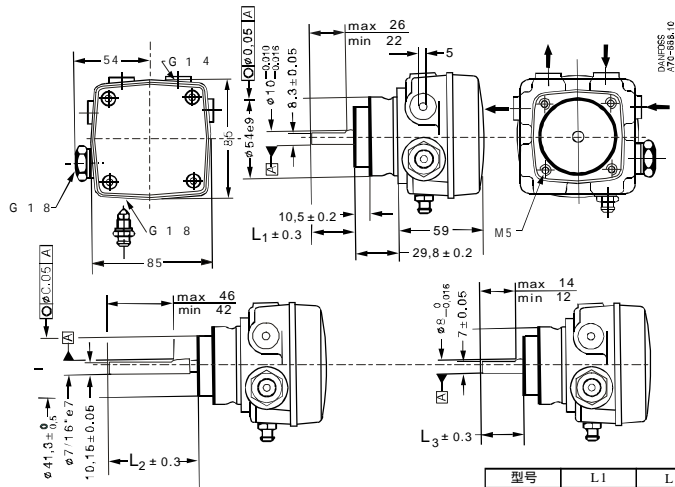
| Suntec 油泵 | | | Danfoss油泵 | | |
|-----------|--------------|------|--------------|----------|-----------------------------------|
| 型号 | 产品编号 | 单/双管 | 型号 | 产品编码 | 备注/附件 |
| AN57C | 7882 3E6 | 2 | BFP 10L6 | 071N0276 | 法兰 + 轴套 \varnothing 54:071N0047 |
| AN67B | 13351 P | 2 | BFP 20R5 | 071N0129 | Suntec:80l/h,BFP:10bar 时40l/h |
| AN67C | 13381 P | 2 | BFP 10L8 | 071N6111 | |
| AN67C | 84102 E1 | 2 | BFP 10L8 | 071N6111 | 法兰 + 轴套 \varnothing 54:071N0047 |
| AN67B | 73353 P | 2 | BFP 20R5 | 071N0129 | Suntec:80l/h,BFP:12bar 时40l/h |
| ALE 35C | 93242 P0500 | 2 | BFP 21 L3-LE | 071N2119 | |
| AP345C | 95101 P0500 | 2 | BFP 53 L6 | 071N6213 | |
| AT355D | 95642 P0500 | 2 | 无法替代 | | Suntec 喷嘴在右侧 |
| AT345C | 955582 P0560 | 2 | BFP53 L6 | 071N6213 | |
| AT355C | 9550 | 2 | BFP 53 L6 | 071N6213 | |
| AP47A | 75553 P0500 | 2 | 无法替代 | | Suntec 喷嘴在右侧 |
| AP47B | 75613 P0500 | 2 | BFP 51R6 | 071N6221 | |
| AP47C | 74603 P0500 | 2 | BFP 51L6 | 071N6204 | 法兰 + 轴套 \varnothing 54:071N0047 |
| AP47C | 75563 P0500 | 2 | BFP 51L6 | 071N6204 | |
| AP57C | 74433 P0500 | 2 | BFP 51L6 | 071N6204 | 法兰 + 轴套 \varnothing 54:071N0047 |
| AP57C | 75453 P0500 | 2 | BFP 51L6 | 071N6204 | |
| AP57A | 75493 P0500 | 2 | 无法替代 | | Suntec 喷嘴在右侧 |
| AP67C | 74583 P0500 | 2 | BFP 51L6 | 071N6204 | 法兰 + 轴套 \varnothing 54:071N0047 |
| AP67C | 75593 P0500 | 2 | BFP 51L6 | 071N6204 | |

工业大泵（轻油，重油）的转换

| Suntec 油泵型号 | 流量l/h | Danfoss油泵型号 | 流量 | 说明 |
|-------------|-------|----------------|---------|------|
| TA 2 | 490 | KSM 50/RSFH 61 | 510/595 | 完全替换 |
| TA 3 | 600 | KSM 70/RSFH 61 | 750/595 | 完全替换 |
| TA 3 | 740 | KSM 70 | 750 | 完全替换 |
| TA 4 | 990 | KSM 100 | 1000 | 完全替换 |
| TA 5 | 1370 | KSM 140 | 1450 | 完全替换 |
| T 2 | 1400 | KSU 140 | 1500 | 完全替换 |
| T 3 | 2000 | KSU 200 | 2200 | 完全替换 |
| T 4 | 2750 | KSU 260 | 2900 | 完全替换 |
| T 5 | 3900 | KSU 380 | 4000 | 完全替换 |

外型尺寸-RSA

RSA28—RSA40—RSA60

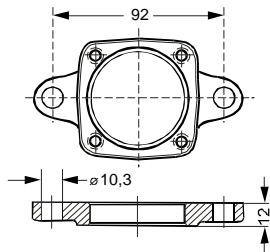


G 1/4 = R 1/4 = 1/4RG = 1/4 in BFPS

| 型号 | L1 | L2 | L3 |
|--------|------|------|------|
| RSA 28 | 30 ϕ | 62 ϕ | 11 ϕ |
| RSA 40 | 28 ϕ | 60 ϕ | 10.2 |
| RSA 60 | 26 ϕ | 58 ϕ | - |

附件-RSA

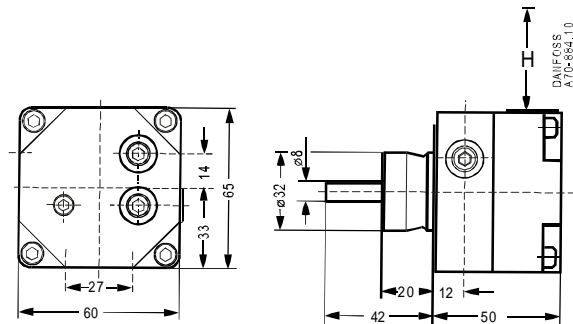
RSA 28-RSA40-RSA60
法兰 070-0211



| 型号 | L1 | L2 | L3 |
|-------|------|------|------|
| RSA28 | 30.0 | 62.0 | 11.4 |
| RSA40 | 28.8 | 60.8 | 10.2 |
| RSA60 | 26.8 | 58.8 | - |

外型尺寸-BFP

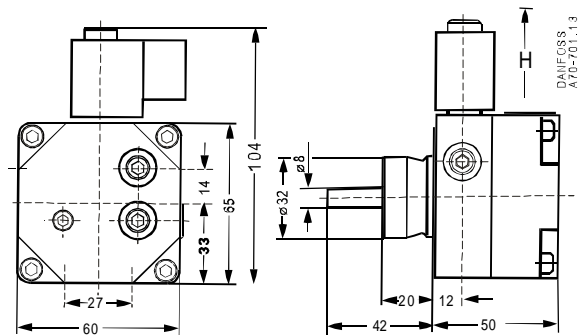
BFP 20



须有最小45mm的自由高度H，以便于更换滤油器

外型尺寸-BFP

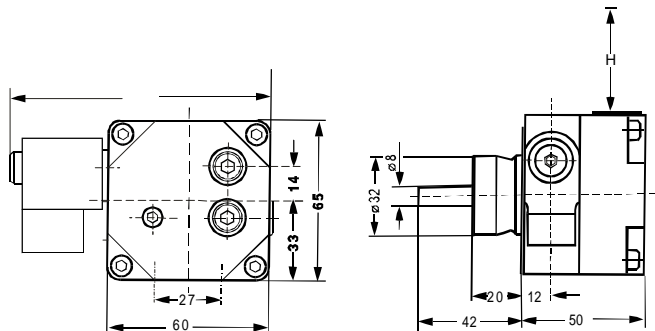
BFP 21



须有最小45mm的自由高度H，以便于更换滤油器

外型尺寸-BFP

BFP 41

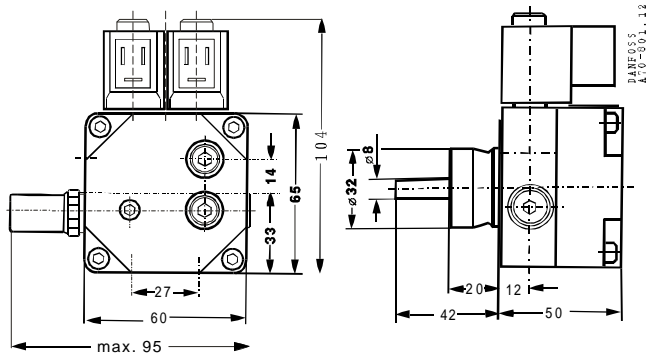


DIMENSIONS
A10-112.12

须有最小45mm的自由高度H，以便于更换滤油器

外型尺寸-BFP

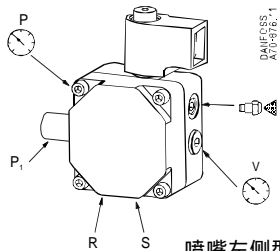
BFP 21



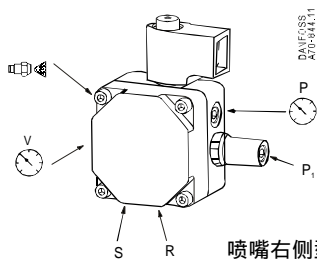
须有最小45mm的自由高度H，以便于更换滤油器

接口 - BFP

BFP 11

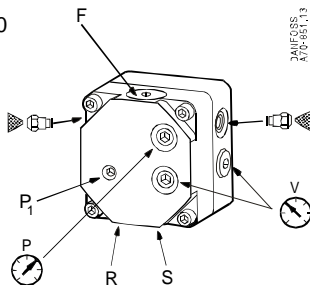


喷嘴左侧型



喷嘴右侧型

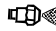
BFP 20





P1 压力调节

S 吸油口 G¹/₄

R 回油口 G¹/₄

 喷嘴接口 G¹/₈

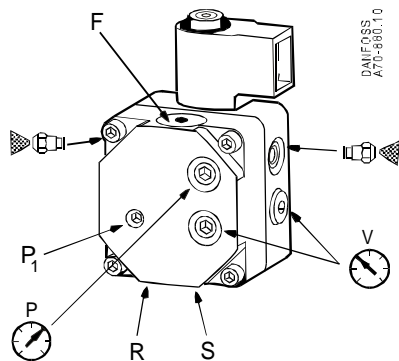
 压力表接口 G¹/₈

 真空表接口 G¹/₈

F 滤油器

接口-BFP

BFP 21



P1 压力调节

S 吸油口 G¹/₄

R 回油口 G¹/₄

喷嘴接口 G¹/₈

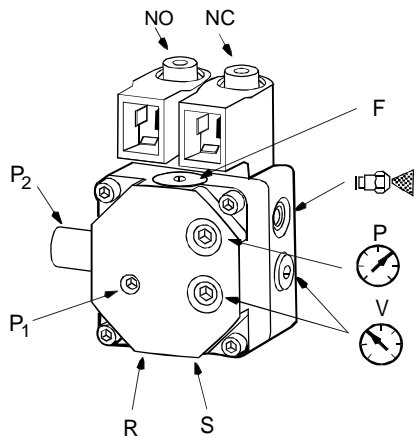
P 压力表接口 G¹/₈

V 真空表接口 G¹/₈

F 滤油器

接口 - BFP

BFP 52E





P1 P1压力调节1


P2 P2压力调节2

S 吸油口 G¹/₄

R 回油口 G¹/₄

 喷嘴接口 G¹/₈

 压力表接口 G¹/₈

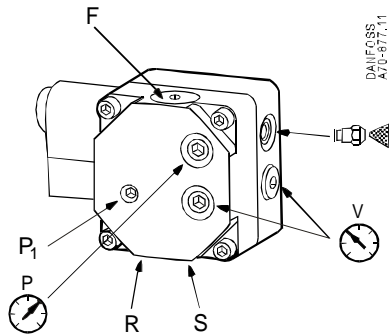
 真空表接口 G¹/₈

F 滤油器

DANFOSS
A70-620,11

接口 - BFP

BFP 41



P1 压力调节

S 吸油口 G¹/4

R 回油口 G¹/4

喷嘴接口 G¹/8

P 压力表接口 G¹/8

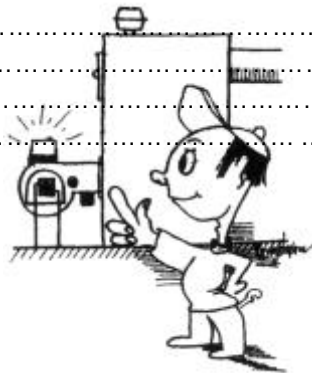
V 真空表接口 G¹/8

F 滤油器

油燃烧机控制器转换

油燃烧机控制器转换目录

| | |
|------------------|--------|
| 简介 | (31) |
| 转换 LOA->BHO..... | (32) |
| 转换 BHO->BHO..... | (33) |
| 外形尺寸 BHO | (34) |
| 外形尺寸 服务组件 | (35) |
| 附件 BHO | (36) |



根据欧洲标准EN230，油燃烧机控制器必须有低电压保护。



BHO64带有低电压保护。

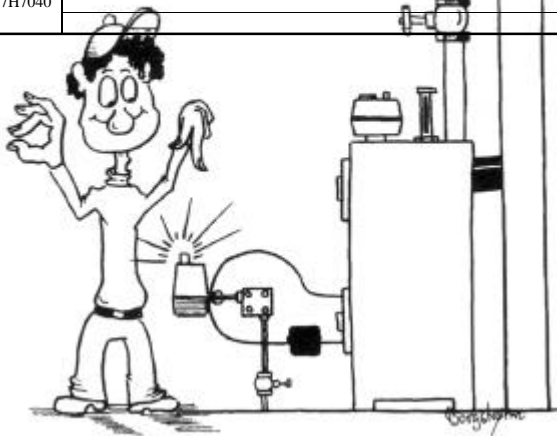
因此，丹佛斯BHO64可以替换目前市场上常见的多种型号的控制器的。

转换表格式如下：

- 1 第一栏为需替换控制器型号
- 2 第二栏为需替换控制器的产品编号
- 3 第四栏可用来替换的丹佛斯型号
- 4 第一栏为相应的丹佛斯控制器产品编码
- 5 第六栏为相应的附件的产品编码

渍燃机控制器

| Landis & Gyr 控制器 | | 丹佛斯控制器 | | |
|------------------|--------|---------|----------|-------|
| 型号 | 产品编号 | 型号 | 产品编号 | 备注/附件 |
| LOA21.1 | 71B27 | BHO 64 | 057H7036 | |
| LOA21.1 | 71B27 | BHO 64A | 057H7030 | |
| LOA22.1 | 71B27 | BHO 64 | 057H7036 | |
| LOA22 | " DF " | BHO 64 | 057H7036 | |
| LOA24.1 | 71B27 | BHO 64 | 057H7037 | |
| LOA24.5 | 71C27 | BHO 64 | 057H7040 | |
| LOA44.2 | 52A27 | LOA44 | | |



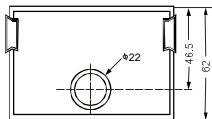
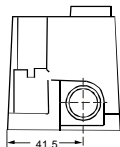
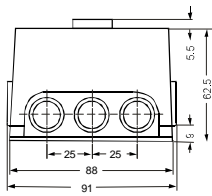
溃燃机控制器

| 丹佛斯控制器老型号 | | | 丹佛斯控制器新型号 | | |
|-----------|----------|-------|-----------|----------|-------|
| 型号 | 产品编号 | 备注/附件 | 型号 | 产品编号 | 备注/附件 |
| BHO 61A | 057H7031 | | BHO 64A | 057H7030 | |
| BHO 61 | 057H7032 | | BHO 64 | 057H7036 | |
| BHO 62 | 057H7034 | | BHO64 | 057H7036 | |
| BHO 62D | 057H7035 | | BHO64 | 057H7036 | |
| BHO 64 | 057H7036 | | BHO64 | 057H7036 | |
| BHO 64A | 057H7030 | | BHO64A | 057H7036 | |
| BHO 64.1 | 057H7037 | | BHO64.1 | 057H7037 | |

| 失效元件 | 替换元件 |
|--|---------------|
| 丹佛斯控制器老型号 | BHO 60系列+光电管 |
| BHO 60系列 | 仅 BHO 60 系列 |
| 老型号 LD/LDS 057H0020 etc. 057H2000 series | BHO 60 系列+光电管 |
| 新型号 LD/LDS 057H7000 series | 仅光电管 |

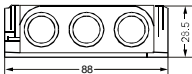
对于不带电磁阀的燃烧机，马达应接在控制器的电磁阀端子上。这样，就不会预吹扫，而仅仅预点火。
在燃烧机检修中，如果控制器和电眼中有一件失效，必须注意，由于匹配的原因，可能需要同时更换控制器和电眼。心管另一件可能并未损坏。

外形尺寸-BHO



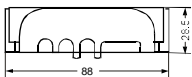
带底座控制器
电缆接口
057H7011

DAIFOSS
A57-555.10



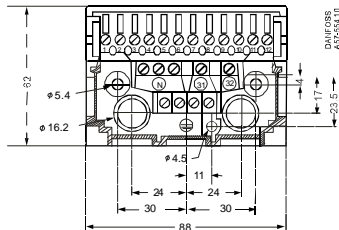
电缆接口
057H7011

DAIFOSS
A57-572.10



电缆接口
057H7012

DAIFOSS
A57-560.11



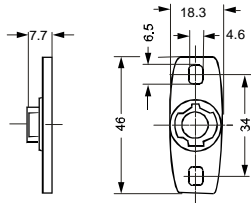
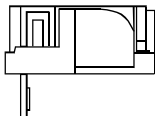
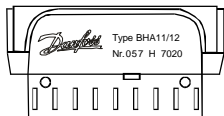
Base 057H7010

底座057H7010带伤斜线部分可以更换

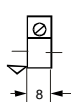
DAIFOSS
A57-554.10

外形尺寸 - 服务组件A

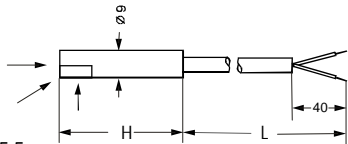
Code no. 057H7022



DANFOSS
A57-564-11



DANFOSS
A57-562.11



DANFOSS
A57-566.10

$H = 65,5$
 $L = 520$

附件

服务组件A，产品编码057H7022，包含以下元件

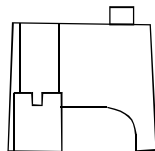
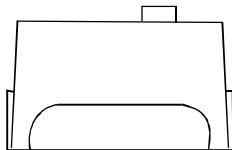
| 名称 | 产品编码 | 建议 |
|-----------|----------|------------|
| BHA 11/12 | 057H7020 | 连接器 |
| 光电眼 | 057H7087 | 加长软管和高敏光电管 |
| 法兰 | 057H7071 | 同老型号 |
| 夹紧环 | 057H7072 | |

附件

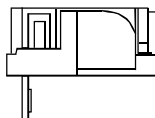
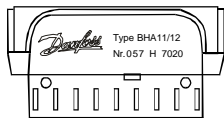
为了保证运行连续可靠，必须同时更换光电管

DANFOSS
A57-561.11

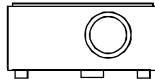
带12个连接端的顶盖



BHA 11/12连接器



带9个连接端的底座



连接器+BH061，BH062，BHO 62D或BHO 64之后，均与BHO 11/12有相同高度。

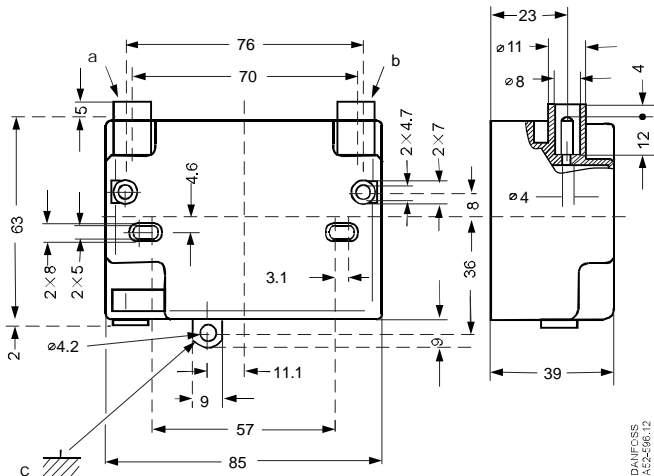
点火变压器

点火变压器转换目录

| | |
|---------------|--------|
| 外形尺寸 EBI..... | (39) |
| 附件 | (40) |

外形尺寸 - EBI

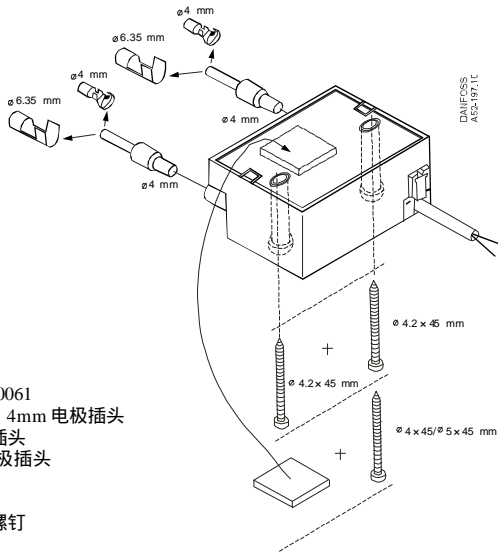
| EPI | EPI M | EPI IP | 左次级接点 右次级接点 接地端子 |
|-----|-------|--------|------------------------|
| a+b | a+b+c | b+c | |



DANFOSS
AE2-F96.12

附件

EBI 服务组件



EBI附件包 052F0061

2根点火电缆及 4mm 电极插头

2 × 4mm 电极插头

2 × 6.35mm 电极插头

2 × M4 螺钉

2 × M5 螺钉

2 × 4.2mm 自次螺钉

1个双面粘性垫

替换其他牌号的点火变压器时 可以使用EBI附件包052F0061。附件包中不仅有高压电缆和电极插头,还包括各种各样的螺钉。安装EBI时,仅需要一个螺钉和一个双面粘性垫。因此安装EBI时无需在燃烧机壳上钻新孔。

EBI 组件 052F0063

包括 EBI(052F0030)和

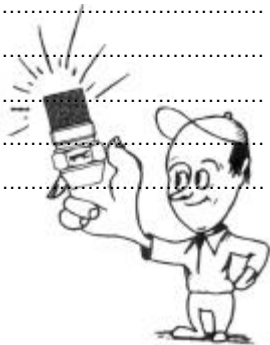
初级电缆(052F0102)和

附件包 052F0061

喷油嘴转换

喷油嘴转换目录

| | | |
|-----------------------|-------|--------|
| 简介 | | (42) |
| 流量范围 | | (43) |
| 不同型号的转换..... | | (44) |
| 标称 | | (46) |
| 尺寸 | | (47) |
| 喷嘴流量 / 参考压力 | | (48) |
| 喷嘴流量 / 参考压力CEN喷嘴..... | | (49) |



喷油嘴转换

丹佛斯喷油嘴的三种基本雾化方式可以满足各种不同的应用。

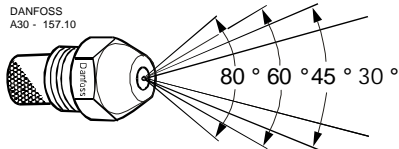
S 实心

H 空心

B 半实心

丹佛斯喷嘴有四种喷射角度

(30° 、 45° 、 60° 、 80°)。



流量范围从0.40到35.00 USgal/h

(1.25 kg/h到110kg/h)。

注意：

丹佛斯的喷油嘴根据流量的不同而优化配置相应类型的滤油网：

流量：0.40-0.45 USgal/h

配备45 μ m熔铜滤油网；

流量：0.50-1.00 USgal/h

配备75 μ m熔铜滤油网；

流量：0.10-1.35 USgal/h

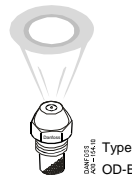
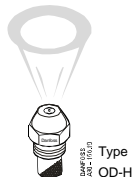
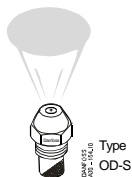
配备120 μ m熔铜滤油网；

流量：1.50-11.00 USgal/h

配备140 μ m莫涅耳合金滤油网；

流量：12.0 USgal/h以上，

不配备滤油网。



丹佛斯喷油嘴

| USgal/h | 30 ° | 45 ° | 60 ° | 80 ° | CENkg/h |
|---------|------|------|------|------|---------|
| 0.40 | | | S | SH | 1.46 |
| 0.45 | | | SH | SH | 1.66 |
| 0.50 | SH | SH | SH | SH | 1.87 |
| 0.55 | SH | SH | SH | SH | 2.11 |
| 0.60 | SH | SH | SH | SH | 2.37 |
| 0.65 | SHB | SHB | SHB | SHB | 2.67 |
| 0.75 | SHB | SHB | SHB | SHB | 2.94 |
| 0.85 | SHB | SHB | SHB | SHB | 3.31 |
| 1.00 | SHB | SHB | SHB | SHB | 3.72 |
| 1.10 | SH | SH | SH | SH | 4.24 |
| 1.20 | SH | SH | SH | SH | 4.45 |
| 1.25 | SHB | SHB | SHB | SHB | 4.71 |
| 1.35 | SHB | SHB | SHB | SHB | 5.17 |
| 1.50 | SHB | SHB | SHB | SHB | 5.84 |
| 1.65 | SH | SH | SH | SH | 6.08 |
| 1.75 | SH | SH | SH | SH | 6.55 |
| 2.00 | SHB | SHB | SHB | SHB | |
| 2.25 | SHB | SHB | SHB | SHB | |
| 2.50 | SHB | SHB | SHB | SHB | |
| 2.75 | SHB | SHB | SHB | SHB | |
| 3.00 | SHB | SHB | SHB | SHB | |
| 3.50 | S | S | S | S | |

| USgal/h | 30 ° | 45 ° | 60 ° | 80 ° | CENkg/h |
|---------|------|------|------|------|---------|
| 3.75 | B | B | B | B | |
| 4.00 | | S | S | S | |
| 4.50 | | S | B | S | B |
| 5.00 | | S | B | S | B |
| 5.50 | | S | B | S | B |
| 6.00 | | S | B | S | B |
| 6.50 | | B | B | B | |
| 7.50 | | B | B | B | |
| 8.50 | | B | B | B | |
| 10.00 | | B | B | B | |
| 11.00 | | B | B | B | |
| 12.00 | | B | B | B | |
| 13.50 | | B | B | B | |
| 15.00 | | B | B | B | |
| 17.00 | | | B | B | |
| 19.50 | | | B | B | |
| 22.00 | | B | B | B | |
| 25.00 | | | B | B | |
| 28.00 | | | B | B | |
| 31.50 | | B | B | B | |
| 35.00 | | B | B | B | |
| | | | | | |

转换成丹佛斯喷嘴

| | |
|-------------|------------|
| Delavan A | DanioSS H |
| Delavan B | DanioSS S |
| Delavan W | DanioSS B |
| Fluidics SF | DanioSS H |
| Fluidics HF | DanioSS H |
| Fluidics SF | DanioSS S |
| Fluidics H | DanioSS H |
| Monarch PL | DanioSS HB |
| Monarch NS | DanioSS H |
| Monarch PLP | DanioSS B |
| Monarch AR | DanioSS S |
| Monarch R | DanioSS S |
| Hago B | DanioSS S |
| Hago H | DanioSS H |
| Hago ss | DanioSS HB |
| Hago P | DanioSS S |
| Hago ES | DanioSS S |
| Steinen PH | DanioSS HB |
| Steinen H | DanioSS H |
| Steinen SS | DanioSS B |
| Steinen Q | DanioSS S |
| Steinen S | DanioSS S |

喷嘴标称

喷嘴上的CEN标称

新的标称按照CEN的定义进行标称，喷嘴上有EN标记（欧洲标准）

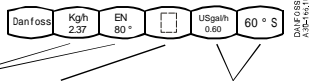
喷嘴流量的单位为kg/h，雾化压力为1000kPa
测试用油粘度为 $3.4\text{mm}^2/\text{s}$ ，密度为 $840\text{kg}/\text{m}^3$ 。

标准喷嘴上的标称

标准喷嘴上给出的现行标称的流量单位为 USgal，喷雾方式和喷雾角度在700kPa的压力下测得 测试用油的粘度为 $3.4\text{mm}^2/\text{s}$ ，密度为 $820\text{kg}/\text{m}^3$ 。



CEN标准
数据



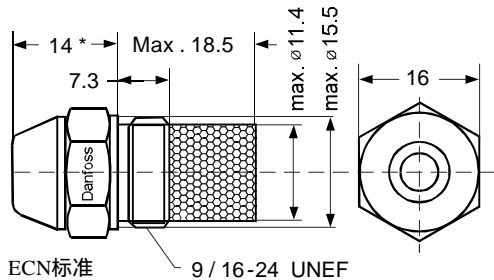
产品的
内部编码

现行使
的喷嘴标称



外形尺寸

尺寸



喷嘴流量

喷嘴流量是雾化压力的函数，单位为 USgal/h，燃油粘度为 $3.4\text{mm}^2/\text{s}$ ，密度为 $820\text{kg} / \text{m}^3$ 。

参考压力

| 6 bar GPH | 7 bar GPH | 8 bar GPH | 10bar GPH | 12bar GPH | 14 bar GPH |
|--------------|--------------|--------------|--------------|--------------|---------------|
| 0.37 | 0.40 | 0.43 | 0.48 | 0.52 | 0.56 |
| 0.42 | 0.45 | 0.48 | 0.54 | 0.59 | 0.64 |
| 0.46 | 0.50 | 0.53 | 0.60 | 0.65 | 0.71 |
| 0.51 | 0.55 | 0.59 | 0.66 | 0.72 | 0.78 |
| 0.55 | 0.60 | 0.65 | 0.72 | 0.78 | 0.85 |
| 0.60 | 0.65 | 0.69 | 0.78 | 0.85 | 0.92 |
| 0.69 | 0.75 | 0.80 | 0.90 | 0.98 | 1.06 |
| 0.79 | 0.85 | 0.91 | 1.02 | 1.11 | 1.20 |
| 0.92 | 1.00 | 1.07 | 1.19 | 1.31 | 1.41 |
| 1.01 | 1.10 | 1.17 | 1.31 | 1.44 | 1.55 |
| 1.11 | 1.20 | 1.28 | 1.43 | 1.57 | 1.70 |
| 1.16 | 1.25 | 1.34 | 1.49 | 1.64 | 1.77 |
| 1.25 | 1.35 | 1.44 | 1.61 | 1.77 | 1.97 |
| 1.39 | 1.50 | 1.60 | 1.79 | 1.96 | 2.12 |
| 1.52 | 1.65 | 1.76 | 1.97 | 2.16 | 2.33 |
| 1.62 | 1.75 | 1.87 | 2.09 | 2.29 | 2.47 |
| 1.85 | 2.00 | 2.14 | 2.39 | 2.62 | 2.83 |
| 2.08 | 2.25 | 2.41 | 2.69 | 2.95 | 3.18 |
| 2.31 | 2.50 | 2.67 | 2.99 | 3.27 | 3.54 |
| 2.54 | 2.75 | 2.92 | 3.29 | 3.60 | 3.89 |

参考压力

| 6 bar GPH | 7 bar GPH | 8 bar GPH | 10bar GPH | 12bar GPH | 14 bar GPH |
|--------------|--------------|--------------|--------------|--------------|---------------|
| 2.78 | 3.00 | 3.21 | 3.59 | 3.93 | 4.24 |
| 3.24 | 3.50 | 3.74 | 4.18 | 4.58 | 4.95 |
| 3.47 | 3.75 | 4.01 | 4.48 | 4.91 | 5.30 |
| 3.70 | 4.00 | 4.28 | 4.78 | 5.24 | 5.66 |
| 4.17 | 4.50 | 4.81 | 5.38 | 5.89 | 6.36 |
| 4.64 | 5.00 | 5.35 | 5.98 | 6.55 | 7.07 |
| 5.09 | 5.50 | 5.88 | 6.57 | 7.20 | 7.78 |
| 5.55 | 6.00 | 6.41 | 7.17 | 7.85 | 8.48 |
| 6.02 | 6.50 | 6.95 | 7.77 | 8.51 | 9.19 |
| 6.94 | 7.50 | 8.02 | 8.96 | 9.82 | 10.61 |
| 7.87 | 8.50 | 9.09 | 10.16 | 11.13 | 12.02 |
| 9.26 | 10.00 | 10.69 | 11.95 | 13.09 | 14.14 |
| 10.18 | 11.00 | 11.76 | 13.15 | 14.40 | 15.56 |
| 11.11 | 12.00 | 12.83 | 14.34 | 15.71 | 16.97 |
| 12.50 | 13.50 | 14.43 | 16.14 | 17.67 | 19.09 |
| 13.89 | 15.00 | 16.04 | 17.93 | 19.64 | 21.21 |
| 15.74 | 17.00 | 18.17 | 20.32 | 22.26 | 24.04 |
| 18.05 | 19.50 | 20.85 | 23.31 | 25.53 | 27.58 |
| 20.37 | 22.00 | 23.52 | 26.29 | 28.80 | 31.11 |
| 23.14 | 25.00 | 26.73 | 29.88 | 32.73 | 35.35 |
| 25.92 | 28.00 | 29.93 | 33.47 | 36.66 | 39.60 |
| 29.16 | 31.50 | 33.67 | 37.65 | 41.24 | 44.55 |

$$Q_1 \sim Q_2 \cdot \sqrt{\frac{P_2}{P_1}} \quad 1 \text{ Usual} \sim 3.785 \text{ l}$$

喷嘴流量

CEN

喷嘴流量是雾化压力的函数，单位为 Kg/h，燃油粘度为 $3.4\text{mm}^2/\text{s}$ ，密度为 $840\text{kg}/\text{m}^3$ 。

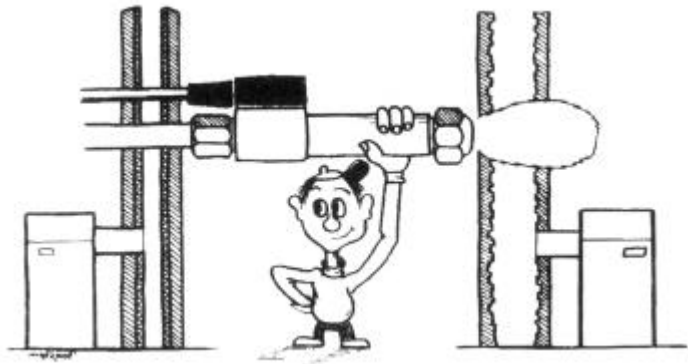
参考压力

| 6 bar Kg/h | 7 bar Kg/h | 8 bar Kg/h | 10bar Kg/h | 12bar Kg/h | 14 bar Kg/h |
|---------------|---------------|---------------|---------------|---------------|----------------|
| 1.13 | 1.22 | 1.30 | 1.46 | 1.59 | 1.72 |
| 1.28 | 1.38 | 1.48 | 1.66 | 1.81 | 1.96 |
| 1.44 | 1.56 | 1.67 | 1.87 | 2.04 | 2.21 |
| 1.63 | 1.76 | 1.88 | 2.11 | 2.31 | 2.49 |
| 1.83 | 1.98 | 2.11 | 2.37 | 2.59 | 2.80 |
| 2.06 | 2.23 | 2.38 | 2.67 | 2.92 | 3.15 |
| 2.27 | 2.45 | 2.62 | 2.94 | 3.22 | 3.47 |
| 2.56 | 2.76 | 2.96 | 3.31 | 3.62 | 3.91 |
| 2.88 | 3.11 | 3.32 | 3.72 | 4.07 | 4.40 |
| 3.28 | 3.54 | 3.79 | 4.24 | 4.64 | 5.01 |
| 3.44 | 3.72 | 3.98 | 4.45 | 4.87 | 5.26 |
| 3.64 | 3.94 | 4.21 | 4.71 | 5.15 | 5.57 |
| 4.00 | 4.32 | 4.62 | 5.17 | 5.66 | 6.11 |
| 4.52 | 4.88 | 5.22 | 5.84 | 6.39 | 6.90 |
| 4.70 | 5.08 | 5.43 | 6.08 | 6.66 | 7.19 |
| 5.07 | 5.48 | 5.85 | 6.55 | 7.17 | 7.55 |

油预热器转换

油预热器转换目录

| | | |
|------------|-------|--------|
| 简介 | | (51) |
| 丹佛斯标准 型号 | | (51) |
| 尺寸 FPHB 5 | | (52) |
| 尺寸 FPHB 10 | | (53) |



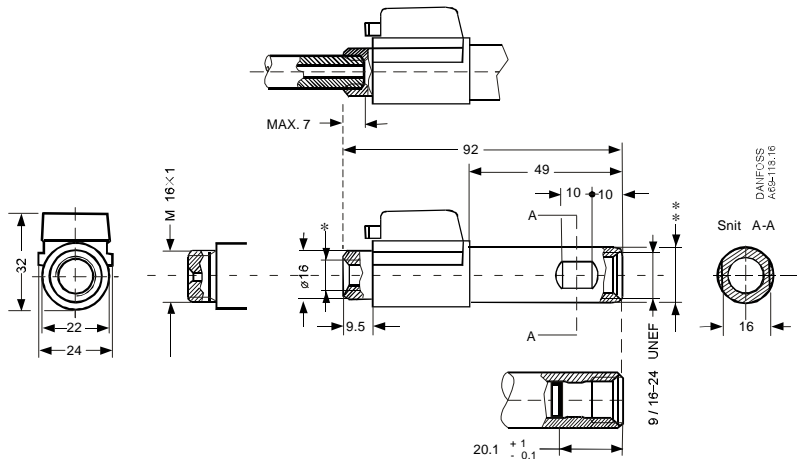
预热器转换

如需更换预热器，请与丹佛斯联系。如果是标准预热器，可以直接向丹佛斯或丹佛斯经销商订购。

| FPHB 5 | 接口 | 管径 | FPHB 10 | 接口 | 管径 |
|----------|-------------------------------|------|----------|-------------------------------|------|
| 030N1201 | M8 × 1 | 18.5 | 030N1220 | R ¹ / ₈ | 18.5 |
| 030N1202 | R ¹ / ₈ | 18.5 | 030N1221 | R ¹ / ₈ | 18.2 |
| 030N1218 | R ¹ / ₈ | 18.2 | 030N1224 | M8 × 1 | 18.2 |
| 030N1219 | R8 × 1 | 18.2 | 030N1284 | R ¹ / ₈ | 18.5 |
| 030N1223 | M16 × 1 | 18.5 | 030N2013 | R ¹ / ₈ | 18.2 |
| 030N1264 | R ¹ / ₈ | 18.5 | | | |

外形尺寸-油预热器

FPHB 5

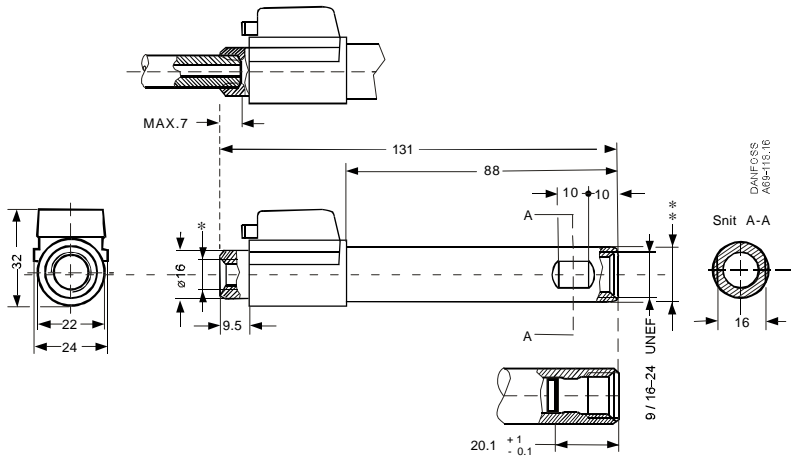


螺纹 见产品编号

管径 见产品编号

外形尺寸

FPHB 10



螺纹 见产品编号

管径 见产品编号